

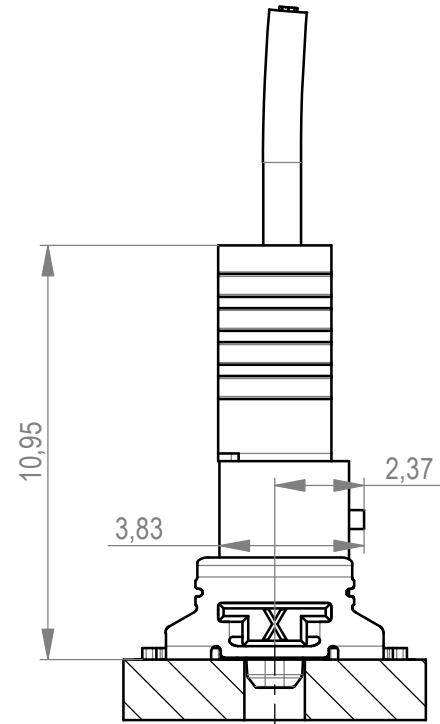
Weitergabe sowie Vervielfältigung dieses Dokuments, Verwertung und Mitteilung seines Inhalts sind verboten, soweit nicht ausdrücklich gestattet. Zuwiderhandlungen verpflichten zu Schadenersatz. Alle Rechte für den Fall der Patent-, Gebrauchsmuster- oder Geschmacksmusterertragung vorbehalten. The reproduction, distribution and utilization of this document as well as the communication of its contents to others without express authorization is prohibited. Offenders will be held liable for the payment of damages. All rights reserved in the event of the grant of a patent, utility model or design.

Die deutsche Version dieser Zeichnung dient nur zur Erleichterung der Handhabung. Bei Abweichungen von dem englischen Original gilt das englische Original. The german version of this drawing has been offered for convenience only and may deviate from the english original. In case of any deviation the English version shall prevail.

Dimension no.	Tolerances		Scale	5:1
	ISO 8015	All Dimensions in mm	Material	
Customer drawing:	Subject to modification without prior notice. Drawing will not be updated.		MiniBridge Stacking Dimensions	
All rights reserved. Only for Information. To ensure that this is the latest version of this drawing, please contact one of the ERNI companies before using.			534942	I
Index	Date	ERNI International AG Zürichstrasse 72 8306 Brüttisellen - Zürich Switzerland	Class	A3
			SRCALL	

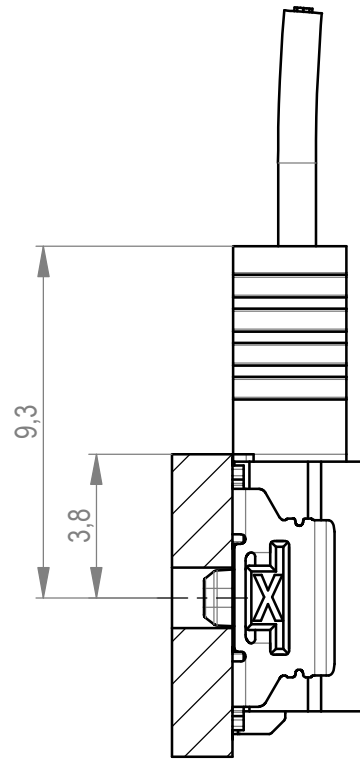
# Board nach Kabel - *Board to cable*

Federleiste A  
180° Kabelabgang  
*Female A*  
*180° cable outlet*



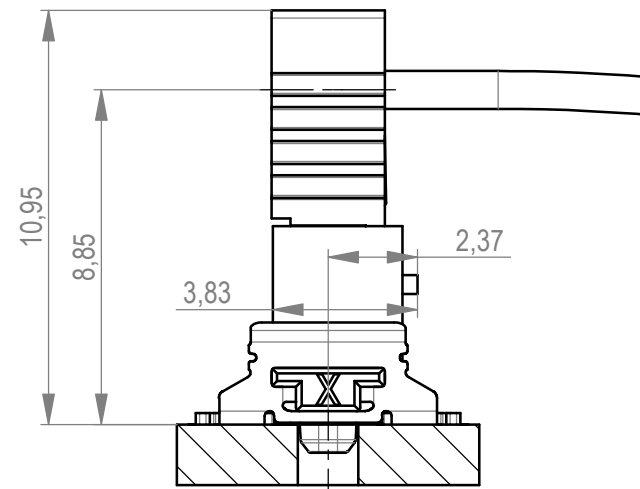
Gerade Messerleiste  
*Vertical Male*

Federleiste A  
180° Kabelabgang  
*Female A*  
*180° cable outlet*



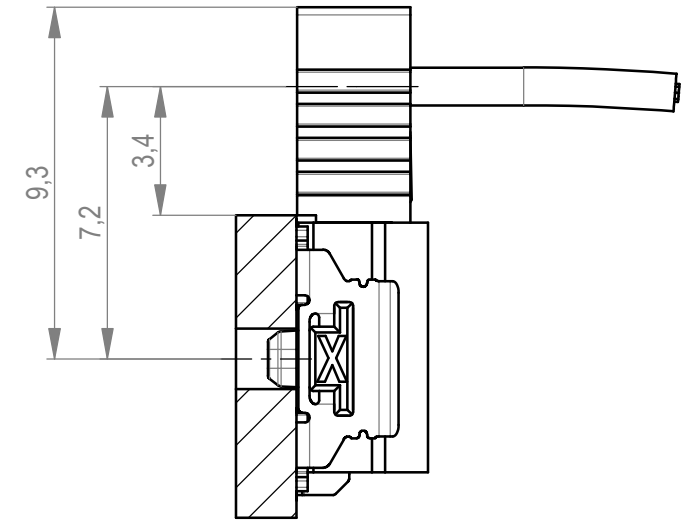
Abgewinkelte Messerleiste  
*Right Angle Male*

Federleiste P  
90° Kabelabgang  
*Female P*  
*90° cable outlet*



Gerade Messerleiste  
*Vertical Male*

Federleiste P  
90° Kabelabgang  
*Female P*  
*90° cable outlet*



Abgewinkelte Messerleiste  
*Right Angle Male*

Weitergabe sowie Vervielfältigung dieses Dokuments, Verwertung und Mitteilung seines Inhalts sind verboten, soweit nicht ausdrücklich gestattet. Zuwiderhandlungen verpflichten zu Schadenersatz. Alle Rechte für den Fall der Patent-, Gebrauchsmuster- oder Geschwammschutzrechte vorbehalten. The reproduction, distribution and utilization of this document as well as the communication of its contents to others without express authorization is prohibited. Offenders will be held liable for the payment of damages. All rights reserved in the event of the grant of a patent, utility model or design.

Die deutsche Version dieser Zeichnung dient nur zur Erleichterung der Handhabung. Bei Abweichungen von dem englischen Original gilt das englische Original. The german version of this drawing has been offered for convenience only and may deviate from the english original. In case of any deviation the English version shall prevail.

\* für die Anforderung nach PG 9 der LV214 (Koshiri-Sicherheit)  
\* for the requirement of the LV214 PG 9 (Koshiri-security)

Dimension no.	Tolerances ISO 8015	All Dimensions in mm	Scale 5:1	Material
Customer drawing: All rights reserved. Only for Information. To ensure that this is the latest version of this drawing, please contact one of the ERNI companies before using.		Subject to modification without prior notice. Drawing will not be updated.		<b>MiniBridge</b> <b>Stacking Dimensions</b> <b>Koshiri *</b> <b>534943</b>
Index	Date		ERNI International AG Zürichstrasse 72 8306 Brüttisellen - Zürich Switzerland	
			Class	SRCALL