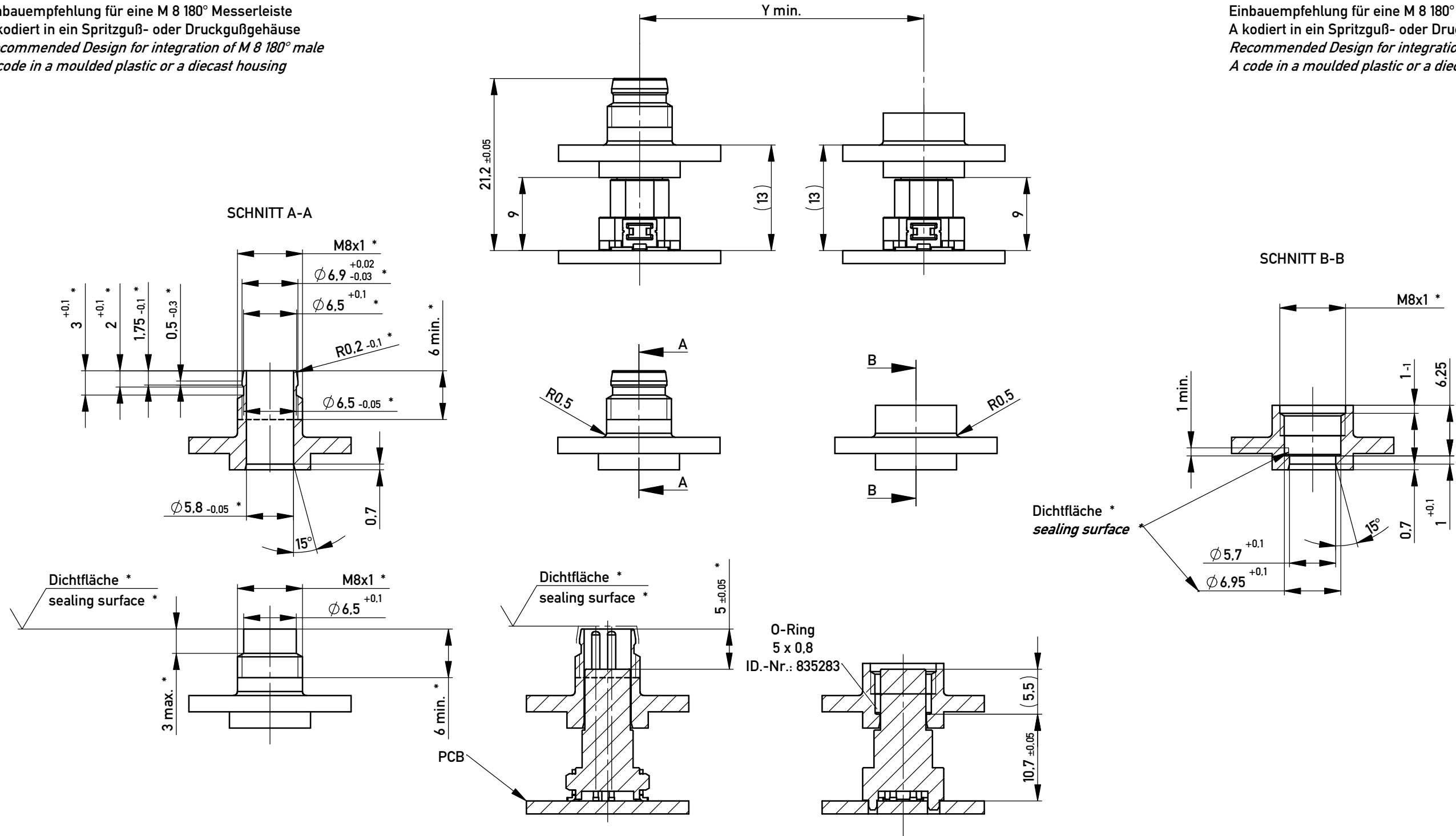


Einbauempfehlung für eine M 8 180° Messerleiste
 A kodiert in ein Spritzguß- oder Druckgußgehäuse
*Recommended Design for integration of M 8 180° male
 A code in a moulded plastic or a diecast housing*

Einbauempfehlung für eine M 8 180° Buchsenleiste
 A kodiert in ein Spritzguß- oder Druckgußgehäuse
*Recommended Design for integration of M 8 180° Female
 A code in a moulded plastic or a diecast housing*




NOTES:

für Zeichnungsmaße mit * siehe zusätzlich DIN EN 61076-2-104
*all dimension marked with * see DIN EN 61076-2-104*

Bei Einbau von abgewinkelten Kabelstecker muss der Kabelabgang unter 45° am Gehäuse vorbeigeführt werden
 (Ausführung über Steckerkodierung)
*When using right angle cable connectors, direction of cable should always be under 45° from mating face
 (achievement over connector coding)*

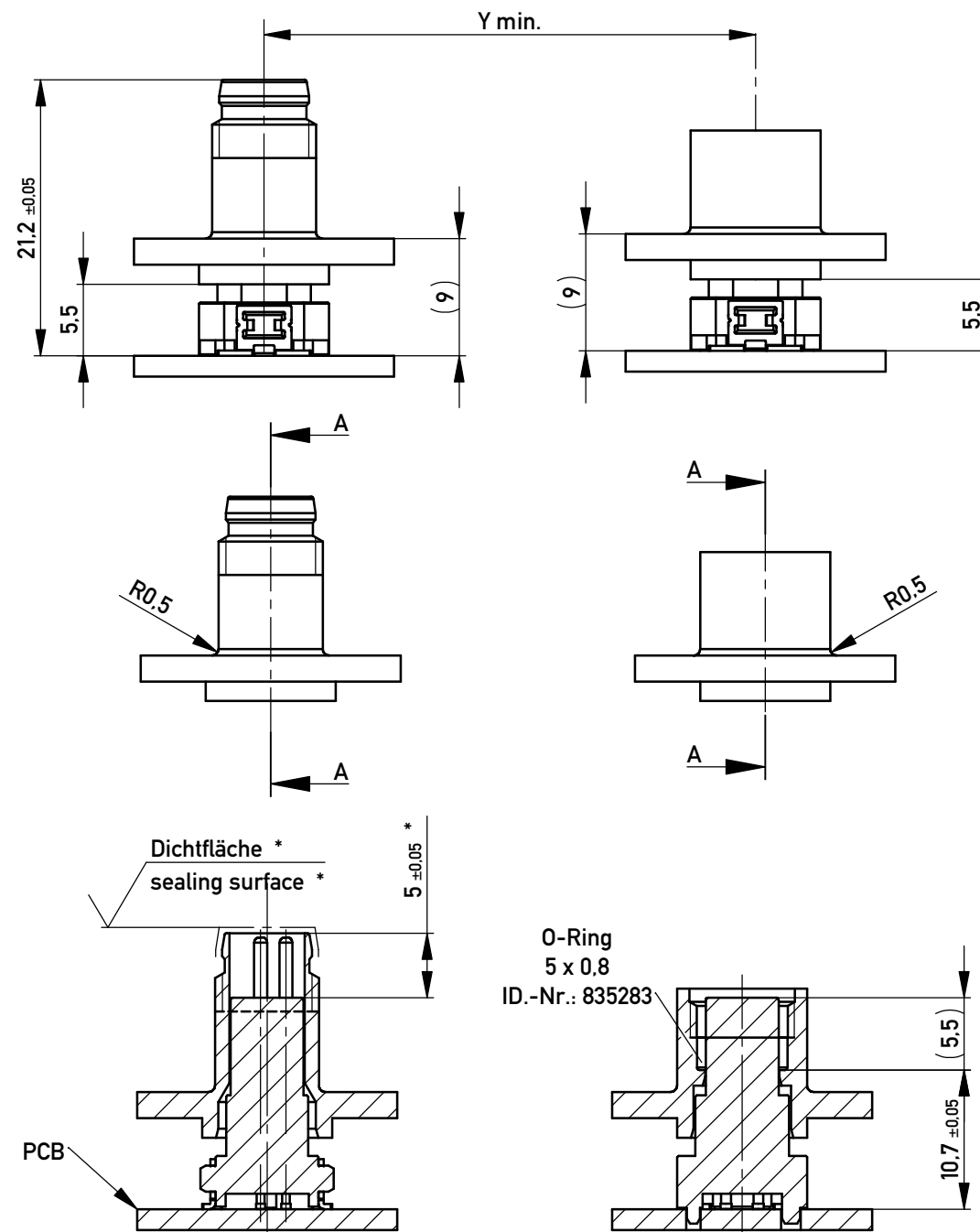
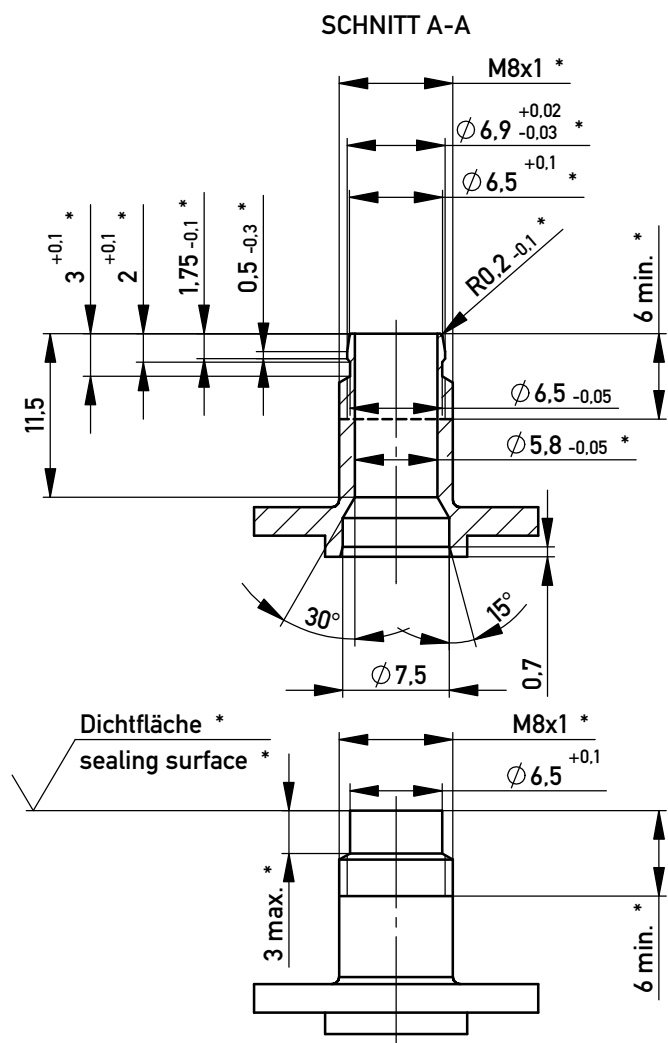
Für minimal Maß Y bitte Kabelstecker Dimensionen beachten
for min Dimension Y refer to circular connector dimension

Für die Stecker Variante mit Schirmfeder ist das Gehäusematerial entsprechend zu wählen
for connector type with shielding spring use proper housing material

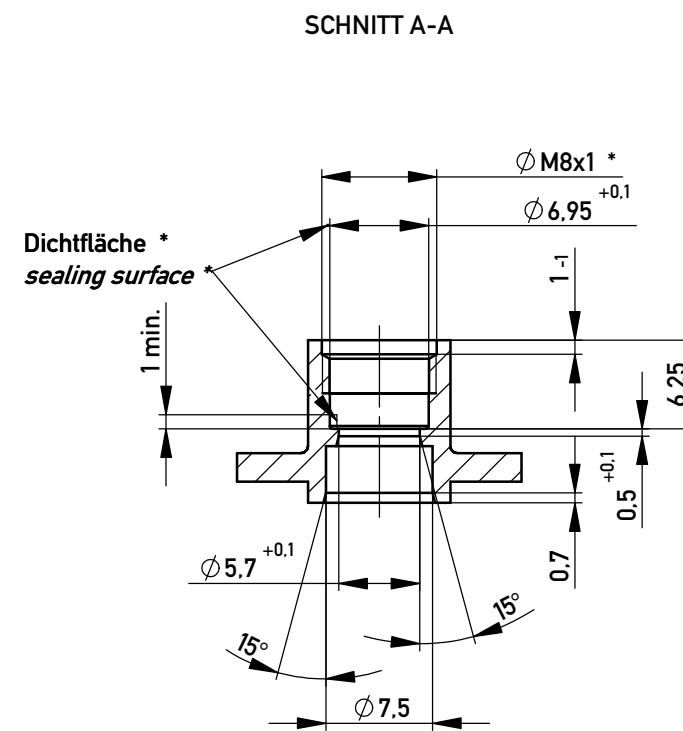
Information:	Tolerances All Dimensions in mm	Scale	2:1
		Einbauhöhe 13 mm PCB to frontpanel distance 13 mm	
All rights reserved. Only for Information. To ensure that this is the latest version of this drawing, please contact one of the ERNI companies before using.	Subject to modification without prior notice. Drawing will not be updated.	Designation Einbauempfehlung M 8 180° <i>Integration recommen. M 8 180°</i>	
		 www.ERNI.com	
Index	Date	Class	ZCHALL

Bl. 1
I
A3

Einbauempfehlung für eine M 8 180° Messerleiste
 A kodiert in ein Spritzguß- oder Druckgußgehäuse
*Recommended Design for integration of M 8 180° male
 A code in a moulded plastic or a diecast housing*



Einbauempfehlung für eine M 8 180° Buchsenleiste
 A kodiert in ein Spritzguß- oder Druckgußgehäuse
*Recommended Design for integration of M 8 180° Female
 A code in a moulded plastic or a diecast housing*



NOTES:

für Zeichnungsmaße mit * siehe zusätzlich DIN EN 61076-2-104
*all dimension marked with * see DIN EN 61076-2-104*

Bei Einbau von abgewinkelten Kabelstecker muss der Kabelabgang unter 45° am Gehäuse vorbeigeführt werden
 (Ausführung über Steckerkodierung)
*When using right angle cable connectors, direction of cable should always be under 45° from mating face
 (achievement over connector coding)*

Für minimal Maß Y bitte Kabelstecker Dimensionen beachten
for min Dimension Y refer to circular connector dimension

Für die Stecker Variante mit Schirmfeder ist das Gehäusematerial entsprechend zu wählen
for connector type with shielding spring use proper housing material

Information:	Tolerances	 All Dimensions in mm	Scale	2:1
			Einbauhöhe 9 mm PCB to frontpanel distance 9 mm	
All rights reserved. Only for Information. To ensure that this is the latest version of this drawing, please contact one of the ERNI companies before using.	Subject to modification without prior notice. Drawing will not be updated.	 www.ERNI.com	Designation	
			Einbauempfehlung M 8 180° <i>Integration recommen. M 8 180°</i>	
Index	Date		484245	
			Class	ZCHALL
				BL 2 I A3

Copyright by ERNI Production GmbH & Co. KG
 Proprietary notice pursuant to ISO 16016 to be observed.