

ERNI hat sein seit Jahren bewährtes Programm an Feldbussteckverbindern für Profibus, Can-Bus und Safety-Bus kontinuierlich erweitert. Jetzt wurden die Profibus Schalterversionen mit oder ohne Programmierschnittstelle einem Redesign unterzogen.

Bei den neuen ERbic-Versionen für den Profibus wurde die Außenkontur verkleinert, die Beilegeteile der Vorgängerversion sind nun alle unverlierbar montiert und es sind Kabelschellen für verschiedene Kabelausendurchmesser im Bereich von 6 bis 9 mm erhältlich. Darüber hinaus kommen auch die neuen ERNI D-Sub Stecker zum Einsatz. Für den Kabelanschluss stehen je nach Anforderung die bekannten und bewährten Techniken zur Verfügung: IDC-Klemmen (Schnellanschlusstechnik, die das Abisolieren der Busadern ersetzt), Federzugklemmen und Schraubklemmen. Außerdem kann der Busstecker über ein Standardschild aus Kunststoff beschriftet werden.

Mit der variierbaren Anschlusstechnik und Kabelzugentlastung erhalten die Kunden eine höchstmögliche Flexibilität beim Anschluss des Steckverbinders im Feld. Die Profibus-Versionen sind zur Übertragung von Datenströmen mit Datenraten bis 12 Mbit/s und für den Einsatz in mäßig beanspruchten Industrieumgebungen (IP20) ausgelegt.

Merkmale

- Neuer 9-poliger ERNI D-Sub wird als Schnittstellensteckverbinder eingesetzt
- Profibus-Stecker ohne PG entspricht den Anforderungen der Siemens S7-300 SPS Steuerung
- Bauformen mit PG Anschluss für Serviceschnittstelle erhältlich
- Externer Schalter für zuschaltbaren Abschlusswiderstand, Unterscheidung zwischen Knoten und Abschluss entfällt
- Auslieferung mit Kennzeichnungsschild und Kabelhalter für 8 mm Kabeldurchmesser (Teile sind vormontiert)

Empfohlene Buskabel

Siemens:

Profibus FC Standard Kabel	6XV1830 - 0EN20
Profibus FC Robust Kabel	6XV1830 - 0JH10
Profibus FC Food Kabel	6XV1830 - 0GH10

LAPP Kabel:

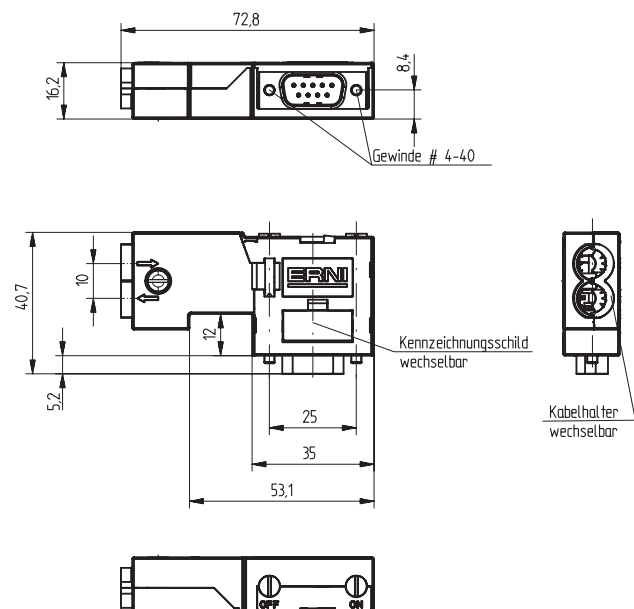
UNITRONIC FC 7-adrig UL/CSA	2170826
UNITRONIC L2/FIP UL/CSA	2170219

Pinbelegung

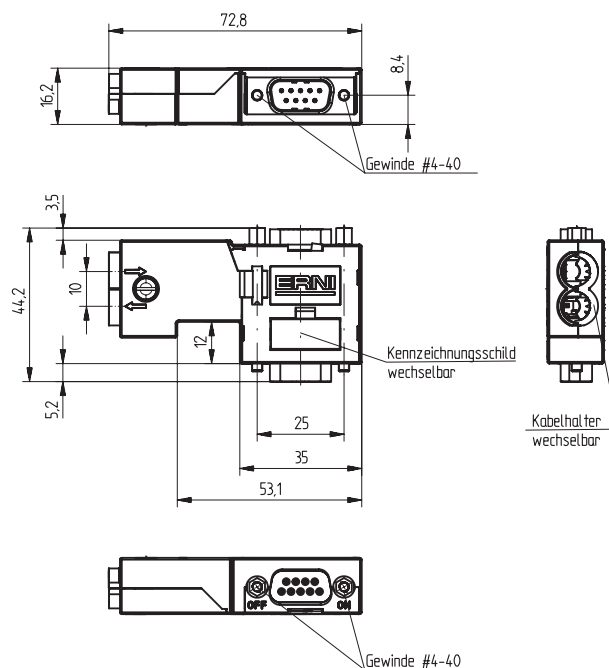
Klemme	D-Sub Pin	Signal
B (1)	3	RxD/TxD-P
A (2)	8	RxD/TxD-N
B (3)	3	RxD/TxD-P
A (4)	8	RxD/TxD-N
-	5	GND
-	6	VP (+5 V)

Maßzeichnungen

Profibus ohne PG Anschluss



Profibus mit PG Anschluss



Bestellinformationen

ERbic Bauform mit Schalter	D-Sub 9-polig	Anschlussart	Artikelnummer
Profibus ohne Service/PG Anschluss	Messer	Federzugklemme	366311
Profibus mit Service/PG Anschluss	Messer und Feder (PG Anschluss)	Federzugklemme	366316
Profibus ohne Service/PG Anschluss	Messer	IDC-Klemme	366318
Profibus mit Service/PG Anschluss	Messer und Feder (PG Anschluss)	IDC-Klemme	366321
Profibus ohne Service/PG Anschluss	Messer	Schraubklemme	366323
Profibus mit Service/PG Anschluss	Messer und Feder (PG Anschluss)	Schraubklemme	366326

Einzelverpackung in Schachtel mit Montageanleitung, Kabelhalter 8 mm und Kennzeichnungsschild. Teile sind vormontiert.

Zubehör	Kabeldurchmesser	Farbe	Artikelnummer
Kabelhalter	6 mm	hellgrau	224427
Kabelhalter	7 mm	hellgrau	224429
Kabelhalter	9 mm	hellgrau	224433
Kennzeichnungsschild	-	weiß	134577