

Merkmale

- Alle Einzelteile sind unverlierbar vormontiert, nur 1 Montageschraubefür schnelle Installation
- Extrem anpassungsfähig durch: Federzug-Anschlussstechnik und auswechselbare Kabelzugentlastung für verschiedene Kabeldurchmesser von 6-9 mm
- Beste Qualität durch Verwendung der neusten ERNI D-Sub Generation
- Von außen zuschaltbarer Abschlusswiderstand; Schalterstellung durch roten Schalter gut sichtbar
- Optionale Diagnose-Schnittstelle
- Gestanzte, metallische Schirmaufnahme sorgt für optimale Schirmkontaktierung
- Bedienbarkeit mit nur einem Werkzeug (Schraubendreher)
- Wechselbares Kennzeichnungsschild zur manuellen oder maschinellen Beschriftung
- Kompakte Form angepasst an Siemens Steuerungen
- Große Beschriftungsfläche für kundenspezifische Firmenlogos

Technische Daten

- Schnittstellenstecker: D-Sub, Buchse, Anforderungsstufe 2
- Programmierschnittstelle: D-Sub, Stift, Anforderungsstufe 2
- Kabelanschluss: 2 x horizontaler Kabelausgang; nicht benötigte Ein-/Ausgänge mit Verschlusskappe verschließbar
- Kabeldurchmesser: 6 – 9 mm
- Anschl. Federzugklemme: 0,08 – 0,5 mm² (0,75 mm²) (HLG)
- Datenübertragungsrate: max. 1 MBit/s (gemäß CAN-Spezifikation)
- Temperaturbereich: -20 °C bis +70 °C
- Zulässige Luftfeuchtigkeit: max. 75% bei +25 °C, nicht kondensierend
- Schutzart: IP 20
- Gehäuse-Werkstoff: Thermoplast UL94V-1
- D-Sub Schraube: #4/40 UNC Schlitzschraube
- UL-Zulassung: UL E84703
- CE Kennzeichnung: ERbic Steckverbinder sind passive Bauteile und erfordern nach den EU-Richtlinien keine Kennzeichnung mit dem CE-Zeichen

Empfohlene Buskabel

LAPP Kabel (für Standardkabelhalter 8 mm):

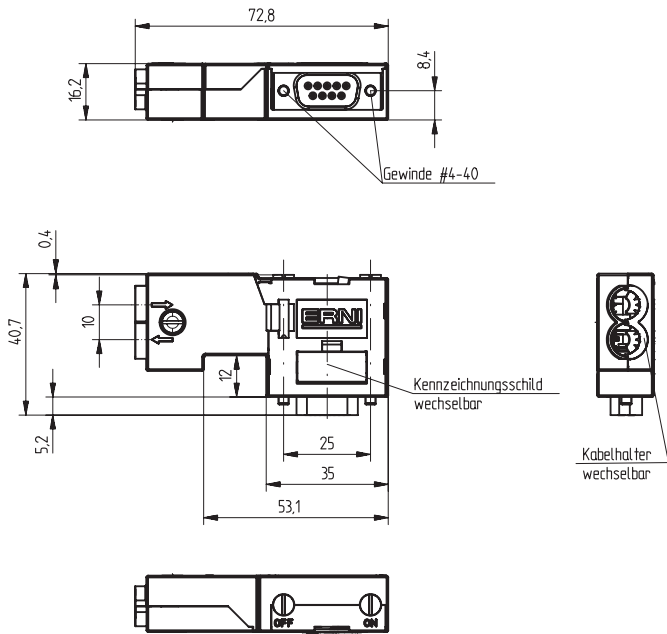
UNITRONIC BUS CAN UL/CSA	2170266	ø 7,5 mm
UNITRONIC BUS FD P CAN UL/CSA	2170278	ø 8,0 mm

Helukabel (für Kabelhalter 7 mm):

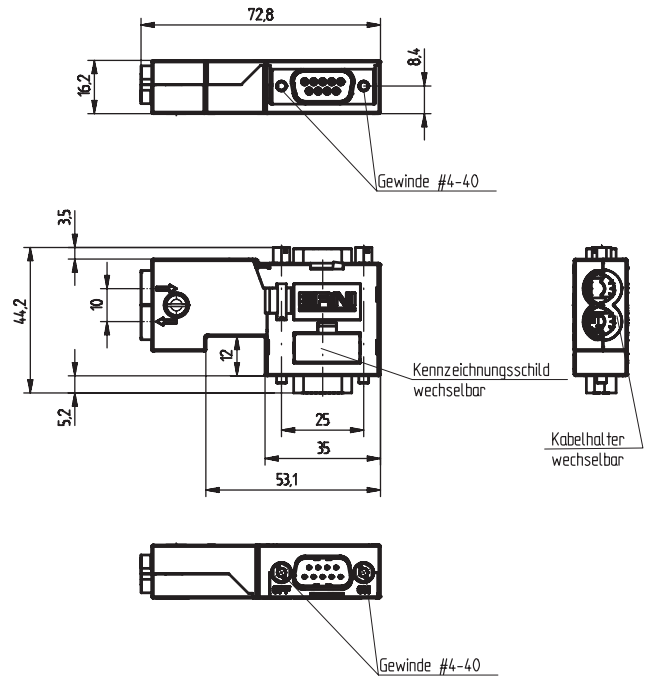
CAN Bus Leitung	800571	ø 7,0 mm
CAN Bus Leitung, hochflexibel	802182	ø 6,9 mm

Maßzeichnungen

CANbus ohne PG Anschluss



CANbus mit PG Anschluss



Pinbelegung

Klemme	D-Sub Pin	Kabelfarbe	Signal
GND	3	Schirm	CAN Ground
C-L	2	weiß	CAN-Low
C-H	7	braun	CAN-High
C-L	2	weiß	CAN-Low
C-H	7	braun	CAN-High
GND	3	Schirm	CAN Ground

Bestellinformationen

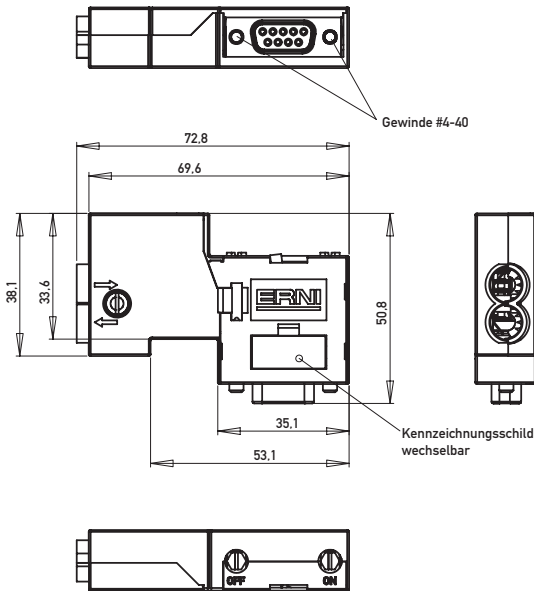
Bezeichnung	D-Sub 9-polig	Farbe	Anschlussart	Artikelnummer
CANbus ohne Service/PG Anschluss	Feder	schwarz	Federzugklemme	366328
CANbus mit Service/PG Anschluss	Feder und Messer (PG Anschluss)	schwarz	Federzugklemme	366331

Einzelverpackung in Schachtel: - ERbic vormontiert mit Kabelhalter 8 mm
 - Montageanleitung
 - zusätzlicher Kabelhalter 7 mm beiliegend
 - Verschlusskappe für nicht benötigte Kabelabgänge

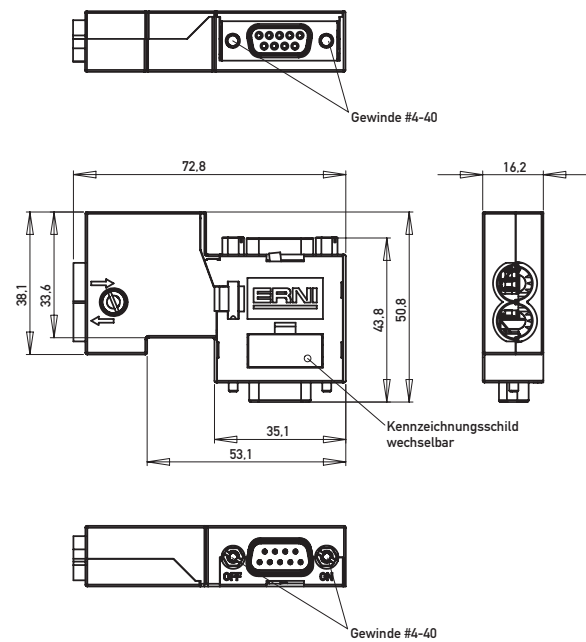


Maßzeichnungen

CANbus ohne PG Anschluss



CANbus mit PG Anschluss



Pinbelegung

Klemme	D-Sub Pin	Kabelfarbe	Signal
V+	9		V+
V-	6		V-
GND	3	Schirm	CAN Ground
C-L	2	weiß	CAN-Low
C-H	7	braun	CAN-High
C-L	2	weiß	CAN-Low
C-H	7	braun	CAN-High
GND	3	Schirm	CAN Ground
V+	9		V+
V-	6		V-

Bestellinformationen

Bezeichnung	D-Sub 9-polig	Farbe	Anschlussart	Artikelnummer
CANbus ohne Service/PG Anschluss	Feder	schwarz	Schraubklemme	366343
CANbus mit Service/PG Anschluss	Feder und Messer (PG Anschluss)	schwarz	Schraubklemme	366346

- Einzelverpackung in Schachtel:
- ERbic vormontiert mit Kabelhalter 8 mm
 - Montageanleitung
 - zusätzlicher Kabelhalter 7 mm beiliegend
 - Verschlusskappe für nicht benötigte Kabelabgänge



Bestellinformationen

Bezeichnung	Kabeldurchmesser	Farbe	Artikelnummer
Kabelhalter	6 mm	hellgrau	224427
Kabelhalter	9 mm	hellgrau	224433
Kennzeichnungsschild	-	weiß	134577