

1

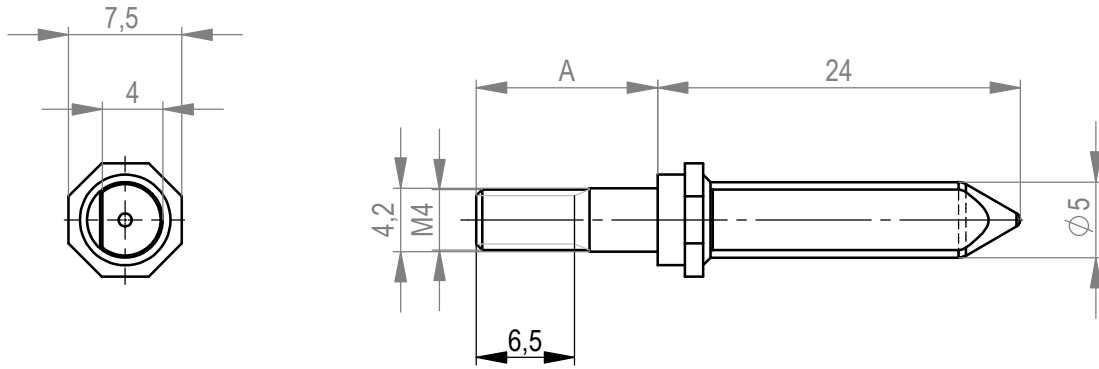
2

3

4

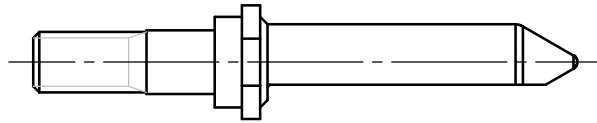
A

A



B

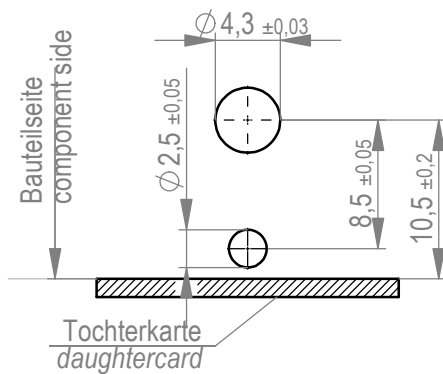
B



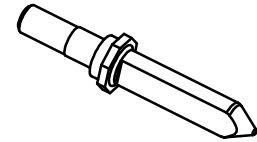
C

C

Layout



M 1:1



D

D

Weitergabe sowie Vervielfältigung dieses Dokuments, Verwertung und Mitteilung seines Inhalts sind verboten, soweit nicht ausdrücklich gestattet. Zuwiderhandlungen verpflichten zu Schadenersatz. Alle Rechte für den Fall der Patent-, Gebrauchsmuster- oder Geschmacksmusterertragung vorbehalten. The reproduction, distribution and utilization of this document as well as the communication of its contents to others without express authorization is prohibited. Offenders will be held liable for the payment of damages. All rights reserved in the event of the grant of a patent, utility model or design.

Montage immer mit Sicherungsscheibe, z.B. von Schnorr
 assembly always with circlip, for example from Schnorr.
 Maximales Anzugsmoment: 200 Ncm
 max. torque: 200 Ncm.

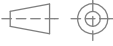

E

E

194543	12	6 - 8
Ident.-Nr. Part - No.	A	Leiterplattenstärke Thickness of backplane

F

F

Dimension no.	Tolerances ISO 8015	 All Dimensions in mm	Scale 2:1	Material Edelstahl / stainless steel
Customer drawing: This Drawing is a controlled Document.	Subject to modification without prior notice. Drawing will not be updated.		Führungsstift Guiding System ERmet	
g	09.10.2013			194544 I A4
Index	Date	Class	ERMEZT	